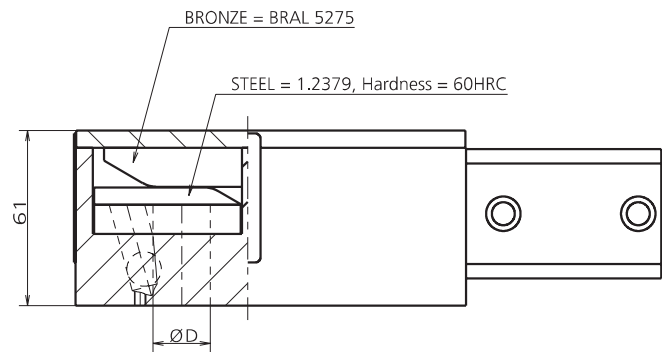
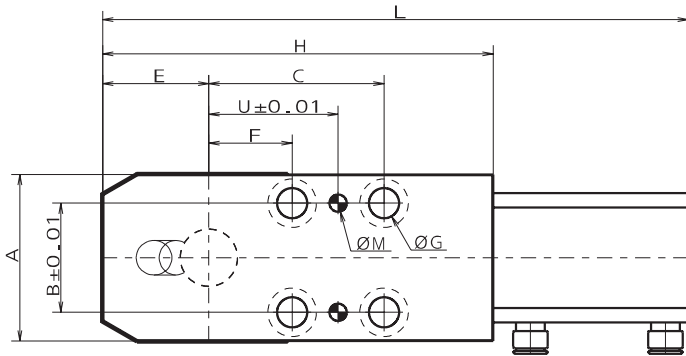


# 1001 - PORTAPUNZONE ESCLUDIBILE PER BALLOCK HEAVY DUTY

RETRACTABLE RETAINER FOR BALLOCK HEAVY DUTY / AUSWECHSELBARE STEMPSELHALTEPLATTEN FÜR BALLOCK HEAVY DUTY  
 PORTE-POINÇON POUVANT ÊTRE EXCLU POUR BALLOCK HEAVY DUTY



MODEL	D	L	A	B	C	E	F	H	U	G	M
1001.0010	10	176	46	30	53	32	21	114	37	M8	6
1001.0013	13	187	50	30	57	34	25	120	41	M10	6
1001.0016	16	187	50	30	57	34	25	120	41	M10	6
1001.0020	20	204	58	38	61	37	29	136	45	M10	6
1001.0025	25	204	58	38	61	37	29	136	45	M10	6
1001.0032	32	257	80	56	100	44	38	174	60	M12	8
1001.0040	40	257	80	56	100	44	38	174	60	M12	8

I portapunzoni escludibili Newstark vengono forniti comprensivi di viti, spine, cilindro ad aria con microsensore e relativi attacchi dell'aria. I tubi dell'aria Ø 6mm non sono inclusi nella fornitura.

Newstark retractable retainers include all necessary screws, dowels, air cylinder with microsensor and its fittings. Tubing Ø 6 mm are not included.

Zum Lieferumfang gehören alle notwendigen Schrauben und Stecker sowie ein mit Mikrosensor versehener Luftzylinder und die dazugehörigen Ventile. Die Luftschläuche Ø 6mm gehören nicht zum Lieferumfang.

Les porte-poinçons pouvant être exclus sont fournis avec des vis, des fiches, des vérins à air avec microcapteur et raccords d'air. Les tuyaux d'air Ø 6mm ne sont pas inclus dans la fourniture.

- **Sgancio Meccanico** / Mechanic Release / Mechanischauslösung / Déclenchement mécanique
- **Corsa del Punzone** / Punch Stroke / Stempelhub / Course du poinçon  
8 mm
- **Pressione d'aria consigliata** / Recommended air pressure / Empfohlener Druck für den Luftzylinder  
Pression d'air recommandée  
4,5-5,2 BAR (65-75 PSI)
- **Pressione Minima** / Minimum Pressure / Mindestdruck / Pression minimale  
3,15 BAR (45 PSI)
- **Pressione Massima** / Maximum Pressure / Maximaler Druck / Pression maximale  
10 BAR (145 PSI)

